



## ESCARDA PRECISA GUIADA POR CÁMARA

### Fácil con el sistema de desplazamiento lateral **K.U.L.T.iVision SV**

- El gran campo de visión de la cámara permite un guiado preciso incluso en condiciones desfavorables del cultivo
- Identifica varias filas dobles y triples, por ejemplo, en zanahorias y cebollas con distancias entre filas a partir de 3,5 cm.
- Guiado muy preciso
- Altas velocidades de hasta 20 km/h
- El color de la planta se puede ajustar según sea necesario
- **Plataforma de guía lateral** muy estable con gran capacidad de carga, soporta accesorios de hasta 3.500 kg
- Anchuras de trabajo de hasta 12m en posición trasera
- Grandes ruedas de apoyo con capacidad de carga para anchos de tractor de 1,5 m a 2,25 m
- Podemos adaptar cualquier tipo de cultivador





## K.U.L.T.iVision Unidad de desplazamiento lateral, diseño corto

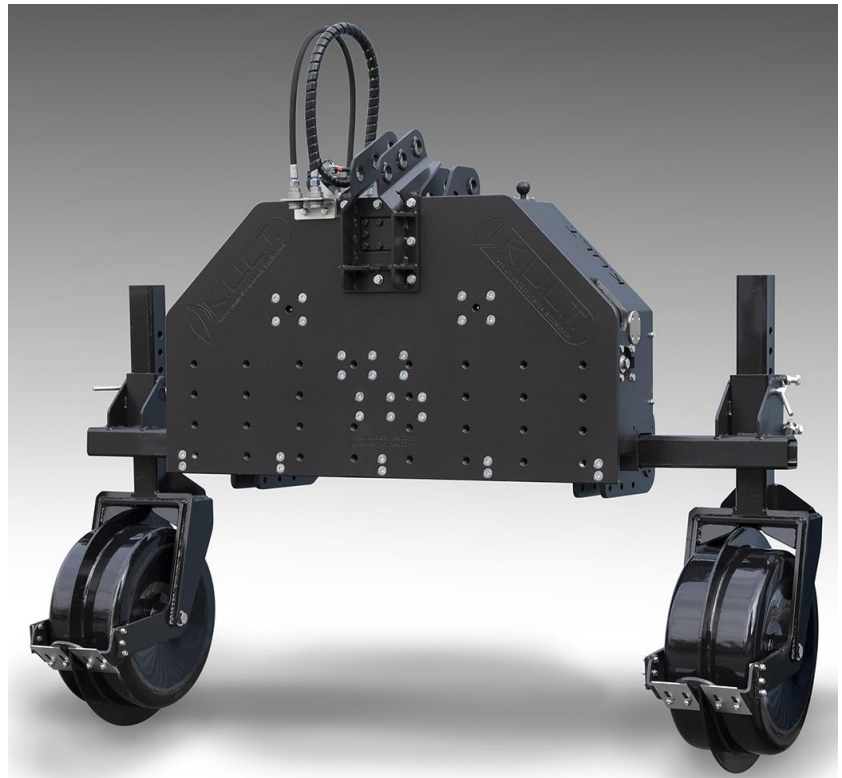
Sistema de enganche rápido para cualquier cultivador

Diversos enganches según necesidad, ajustables en anchura y altura

Cojinetes de doble vía muy robustos para una vida útil larga

Tecnología de sensores de alta calidad, Sensorik IP68, con alta expectativa de vida útil

Bloque de válvulas hidráulico compacto, adecuado para todos los sistemas hidráulicos disponibles en el mercado



Control de guiado sin desgaste mediante 2 cilindros de simple efecto, instalados horizontalmente.

Puntos de transferencia estándar para hidráulica, electricidad, iluminación, cámara y sensores, para un rápido cambio de implementos

Con caja de control manual estándar para el accionamiento manual de la máquina

Pantalla táctil robusta en la cabina del tractor

Navegación sencilla por menús, imagen en vivo

visualización permanente de la calidad de imagen con dispositivo de advertencia

luces nocturnas opcionales

